

tascal

階段昇降機・段差解消機のタスカル

tascal

階段昇降機・段差解消機のタスカル

くらしし、もっと、快適に。



■定期的な点検を!

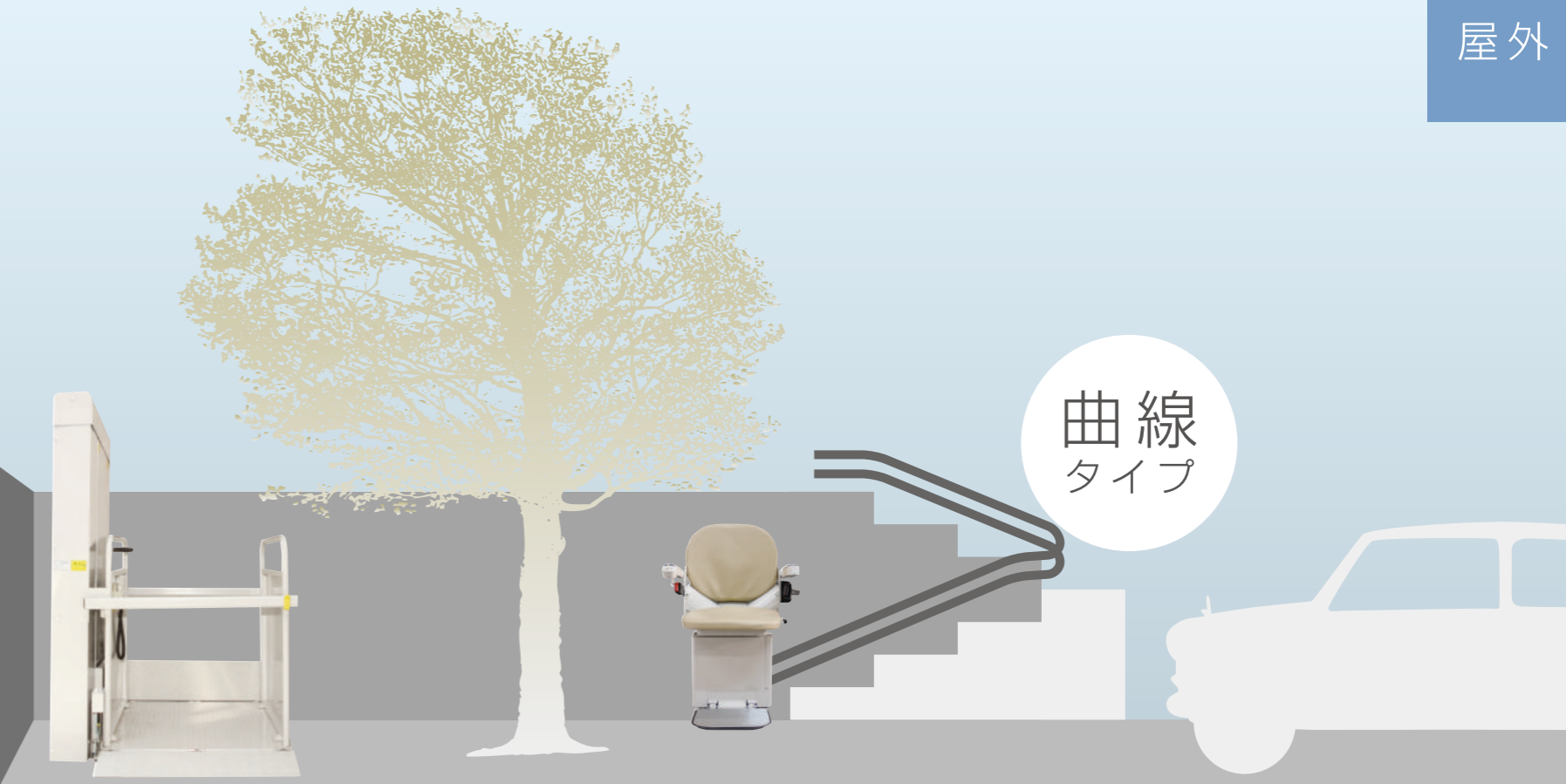
本製品を安心・安全に末永くご使用いただくため、年一回の定期点検をお奨めいたします。詳しくは販売店へお問い合わせください。

お問い合わせ・資料請求は

直線
タイプ



段差
解消機



曲線
タイプ

今日を、ちがう「一日」に。

緑あふれる木々からもらえる、あたたかい日ざし。
陽気な小鳥のさえずり。

夕暮れ時のカレーのにおい。
食卓から聞こえる家族の笑い声。

あきらめていた時間が
またもどってくる。

タスカルはすべての人に快適で素敵な
暮らしをサポートします。

今日をいつもとちがう一日に。
明日はもっと素敵な一日に。



曲線
タイプ



▶P3 屋内 屋外 タスカル Allura



直線
タイプ



▶P5 屋内 タスカル STIII



直線
タイプ



▶P7 ▶P9 屋外 タスカル OST OSTII



段差
解消機



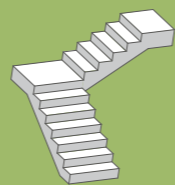
▶P11 屋内 屋外 タスカル りふと

タスカル Allura

アルーラ

スリム・コンパクトな曲線型階段昇降機

曲線 TYPE



屋内 屋外

未使用時は座面・肘掛け・ステップを折り畳んでコンパクトに収納。壁からの出寸はなんと37cm。旧機種より6cmスリムになりました。使う人のことを考えた低床設計で、座面の高さを旧機種より7cm下げ、車いすからの乗降りもしやすくなりました。また未使用時、自動的にスリープモードに移行。バッテリーあがりも劇的に軽減されました。

コンパクト

壁から
37cm*



低床

床から
49cm*



省電力



*階段形状・角度により寸法は異なります。

型式適合
認定商品

安心と使いやすさを考えたさまざまな機能

アルーラ

屋外も対応

屋外対応のアルーラは防雨加工を施しており、屋内のみならず屋外でも利用できます。使用しない時のため、屋外カバーが付属しています。
*屋内仕様の場合、いすカバーはオプション

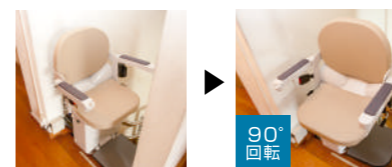


操作レバー

操作は簡単。進みたい方向にレバーを押すだけです。押し続けている間だけ動作するので安全です。操作レバーの左右入替も可能です。



乗り降りしやすいイス回転機能



上階でレバーを引くとイスが90°回転するので、昇降機への乗り降りが楽にできます。

呼び送りスイッチ

上下階に設置された呼び送りスイッチを押すことにより、離れたところから昇降機を操作できます。



高い安全性の各種装備

誤動作防止のため電源を鍵で管理するキースイッチ。その他シートベルトや障害物検知装置など、万が一に備え安全性能は万全です。



障害物検知

シートベルト

キースイッチ

中間充電ターミナル

オプション

上下階の充電ポイントに停止させられない場合には中間充電ターミナルをご用意しております。



ジョイスティック

オプション

手が不自由で操作レバーが押せない方でも操作しやすい、ジョイスティック型の操作スイッチです。



ペンダントスイッチ

オプション

実際に階段昇降機に乗る方ではなく、介助者が操作しやすい、ペンダントスイッチです。



その他 オプション

・レール延長

・いすカバー *屋外仕様のみ標準装備

・呼び送りポール

Color Variation - カラーバリエーション -

Seat Color



ベージュ (標準色)

ブラウン

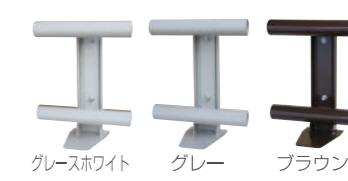
ライトグリーン*

オレンジ

アイボリー

*ライトグリーンは 2015 年 9 月末で終了となります。

Rail Color



グレースホワイト

グレー

ブラウン

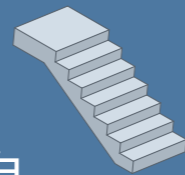
レールは3色のカラーレールからお選びいただけます。

*写真はイメージです。実際の色とは異なる場合がございます。

タスカルSTIII

薄さ、新次元へ 世界最薄の階段昇降機

直線 TYPE



未使用時は座面・肘掛け・ステップを折り畳んでコンパクトに収納。壁からの出寸はなんと24cm。階段昇降機では一番スリム！ レールもコンパクトで屈強な安全性を十分に確保しながらスリムになりました。使う人のことを考えた低床設計で、車いすからの乗降りもしやすくなりました。



※階段形状・角度により寸法は異なります。

型式適合
認定商品

安心と使いやすさを考えたさまざまな機能

STIII

上階のレール出寸もコンパクト

上階レール出寸も従来よりコンパクト。251mm以下に抑えました。
※レール出寸は階段の角度により異なります。



操作レバー

操作は簡単。進みたい方向にレバーを押すだけです。押し続けている間だけ動作するので安全です。
操作レバーの左右入替も可能です。



乗り降りしやすいイス回転機能

上階で乗り降りしやすいよう、レバーを引くとイスが55°、90°と2段階で回転します。



高い安全性の各種装備

誤動作防止のため電源を鍵で管理するキースイッチ。その他シートベルトや障害物検知装置など、万が一に備え安全性は万全です。



呼び送りスイッチ

上下階に設置された呼び送りスイッチを押すことにより、離れたところから昇降機を操作できます。



自己診断システム

現在の状況や機械の異常を数字で表示する自己診断システムを装備。故障時の初期対応もスムーズに行えます。



アルミレール

レールはアルミレールを採用。屈強な安全性を十分に確保しながらもスリムになりました。



ペンダントスイッチ

オプション

実際に階段昇降機に乗る方ではなく、介助者が操作しやすい、ペンダントスイッチです。



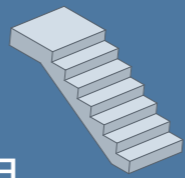
- その他 オプション
- 音声案内
 - 特大ステップ
 - センサー付きシートベルト
 - レール延長 (標準レール長5m)

直線タイプ

NEW タスカル OST II

屋外直線用昇降機がスリムになって新登場!

直線 TYPE



屋外

New!
OST II
屋外用



屋外直線階段仕様のタスカルOSTが新バージョンで登場です。壁からの収納寸法も前機種から7.5cm、レール出寸は前機種よりなんと14.4cm短くなるなど、大幅なコンパクト化を実現しました。使う人のことを考えた低床設計で、車いすからの乗降りも容易です。

コンパクト

壁から
28.5cm*



スリム

壁から
14cm*



低床

床から
50cm*



*階段形状・角度により寸法は異なります。

型式適合
認定商品

安心と使いやすさを考えたさまざまな機能

OST II

防雨仕様で屋外型

屋外仕様のOST IIは防雨加工を施しており、門から玄関までの階段にぴったりです。使用しない時のため、屋外カバーが付属しています。



操作レバー

操作は簡単。進みたい方向のレバーを倒すだけです。操作し続けている間だけ動作するので安全です。レバーは左右入れ替えが可能です。



乗り降りしやすいイス回転機能



上階で乗り降りしやすいよう、レバーを引くとイスが60°、90°と2段階で回転します。

高い安全性の各種装備

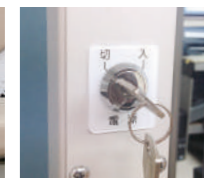
誤動作防止のため電源を鍵で管理するキースイッチ。その他シートベルトや障害物検知装置など、万が一に備え安全性は万全です。



障害物検知



シートベルト



キースイッチ

呼び送りスイッチ

上下階に設置された呼び送りスイッチを押すことにより、離れたところから昇降機を操作できます。



自己診断機能

機械の状況や異常を数字で表示しますので、故障時のご連絡やサービスマンの対応がスムーズに行なえます。



特大ステップ

安心感のある大型のステップです。使用しない時は折りたためます。



屈強なレール

コンパクトかつ屋外の過酷な使用環境にも耐えられる屈強なレールを採用しています。アルマイト処理を施したシルバー色のレールでどんな環境にもマッチします。



専用リモコン

オプションで専用リモコンをご用意しています。離れた昇降機を操作することができます。



※2015年10月発売予定

カラーバリエーション

シートは設置場所の雰囲気に合わせてられるよう、5色のカラーバリエーションをご用意しております。



※ライトグリーンは2015年9月末で終了します。

タスカルりふと

車いすで屋外へ 外出が楽しくなる段差解消機

段差
解消機



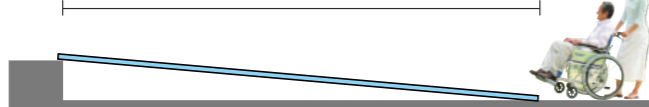
屋内 屋外

スロープを設置して安全に段差を乗り越えようとする、一般にその段差の12倍の距離を必要とします。この場合十分なスペースを確保しなければなりません。段差解消機「タスカルりふと」なら、省スペースで設置可能なほか、簡単操作のため誰にでも容易に段差の昇降が可能です。

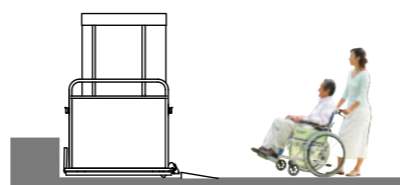
型式適合
認定商品

スロープの場合

段差の12倍の距離



段差解消機の場合



※操作が困難な場合は介助者が操作を行ってください。

安心と使いやすさを考えたさまざまな機能

りふと

屋内・屋外両対応

タスカルりふとは屋内・屋外両対応。屋外の玄関までの段差や屋内の玄関かまちの段差など幅広く対応します。



操作スイッチ

操作方法は簡単。進みたい方向のボタンを押すだけです。押し続けている間だけ動作するので安全です。



高い安全性の各種装備

誤動作防止のため電源を鍵で管理するキースイッチ。テーブルの下の異物を検知する安全装置や各種検知装置。万が一にそなえ安全性能は万全です。



キースイッチ

障害物検知

自動収納スロープ

遮断棒

さらに使いやすく。豊富なオプション

離れた段差解消機を操作できる「呼び送りスイッチ」。昇降機から上階への橋渡しをする「上部乗り越えブリッジ」。段差解消機が上昇すると乗り込みスロープが自動収納される「自動収納スロープ」。作動時の転落を防ぐ「遮断棒」(DA-150A・DA-240Aは標準)など、さらに快適にご使用できるオプションが豊富にそろっています。



呼び送りスイッチ

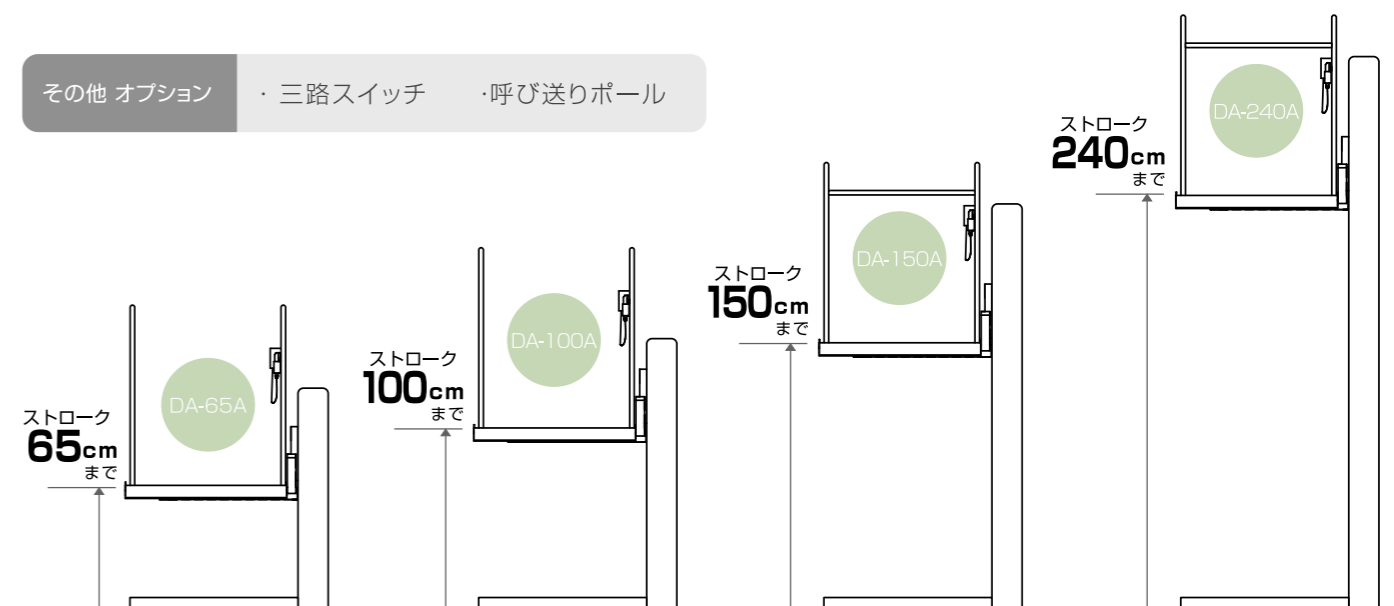
上部乗り越えブリッジ

自動収納スロープ

遮断棒

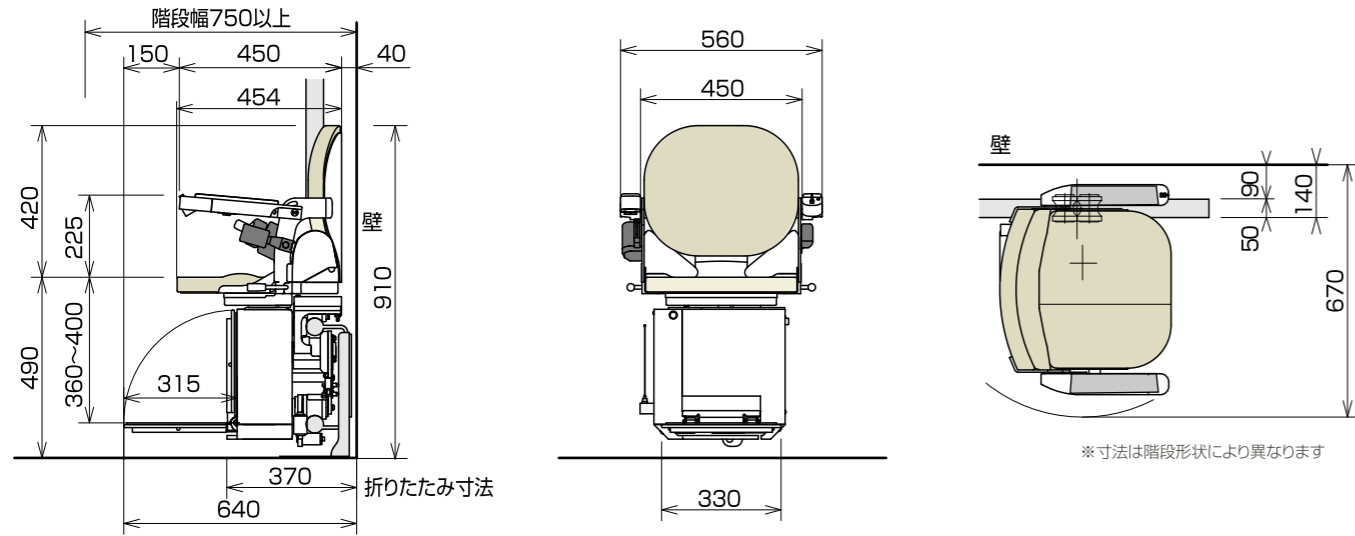
停電時降下装置

その他 オプション ・ 三路スイッチ ・ 呼び送りポール

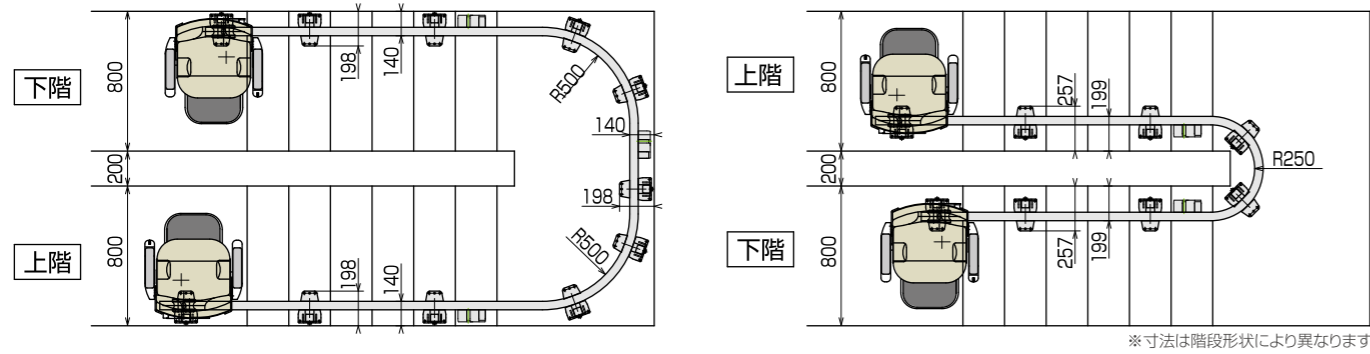


タスカル Allura アルーラ

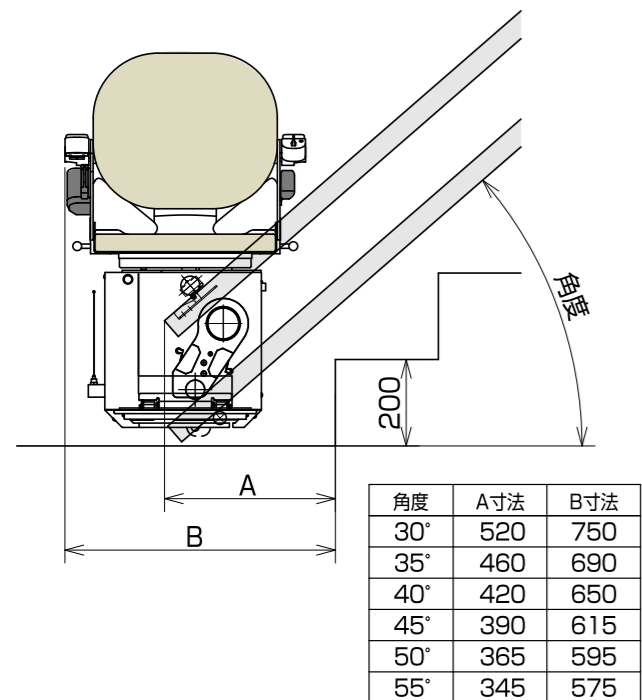
本体寸法



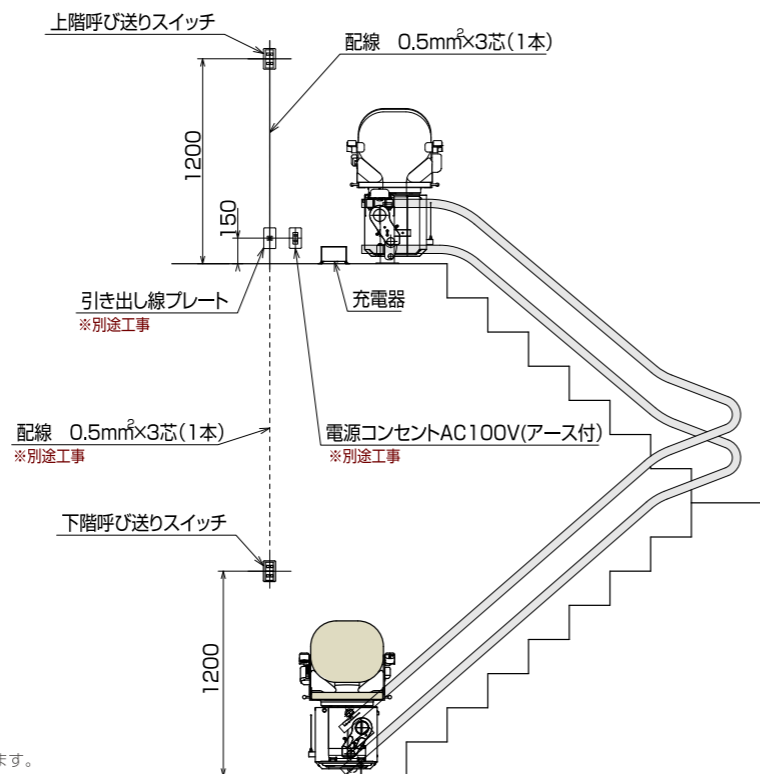
レール取付寸法



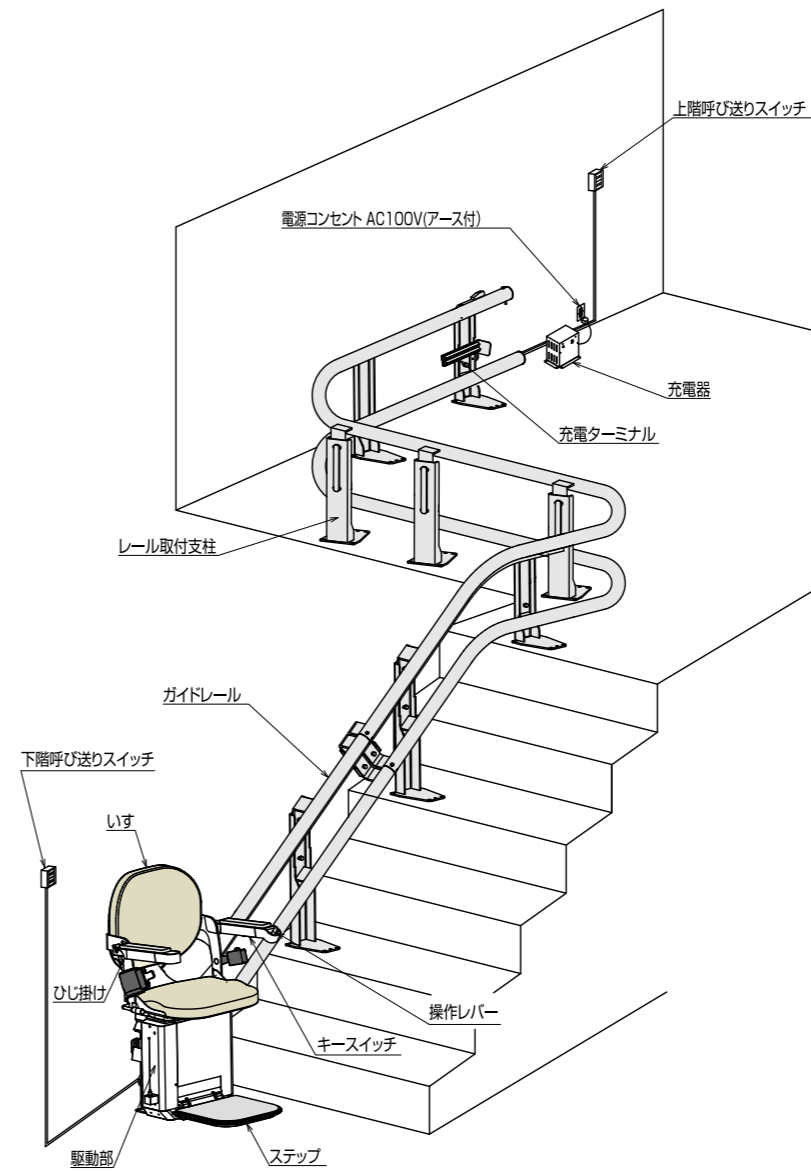
下階側レール出幅



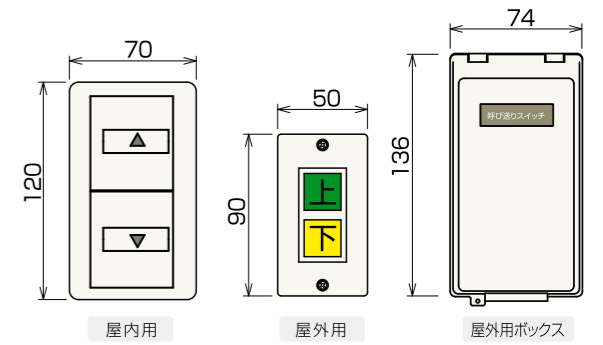
電気配線工事図



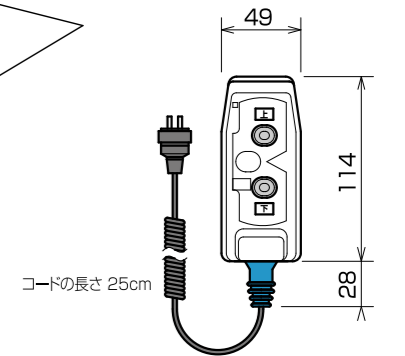
各部名称



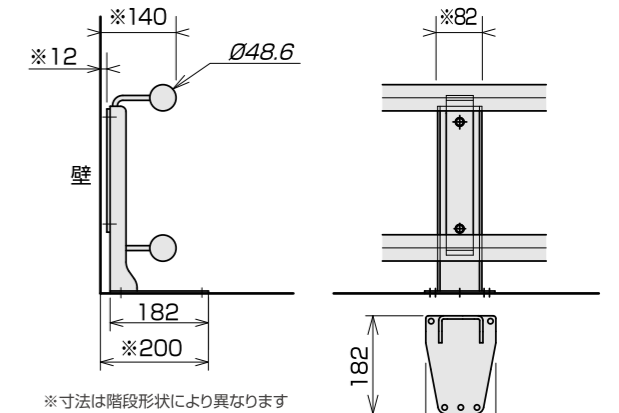
呼び送りスイッチ



ペンダントスイッチ



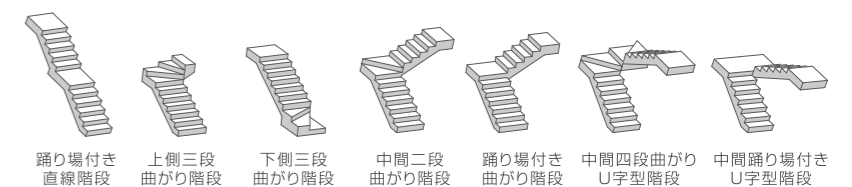
レール断面・取付支柱寸法



シートカラー



対応階段形状



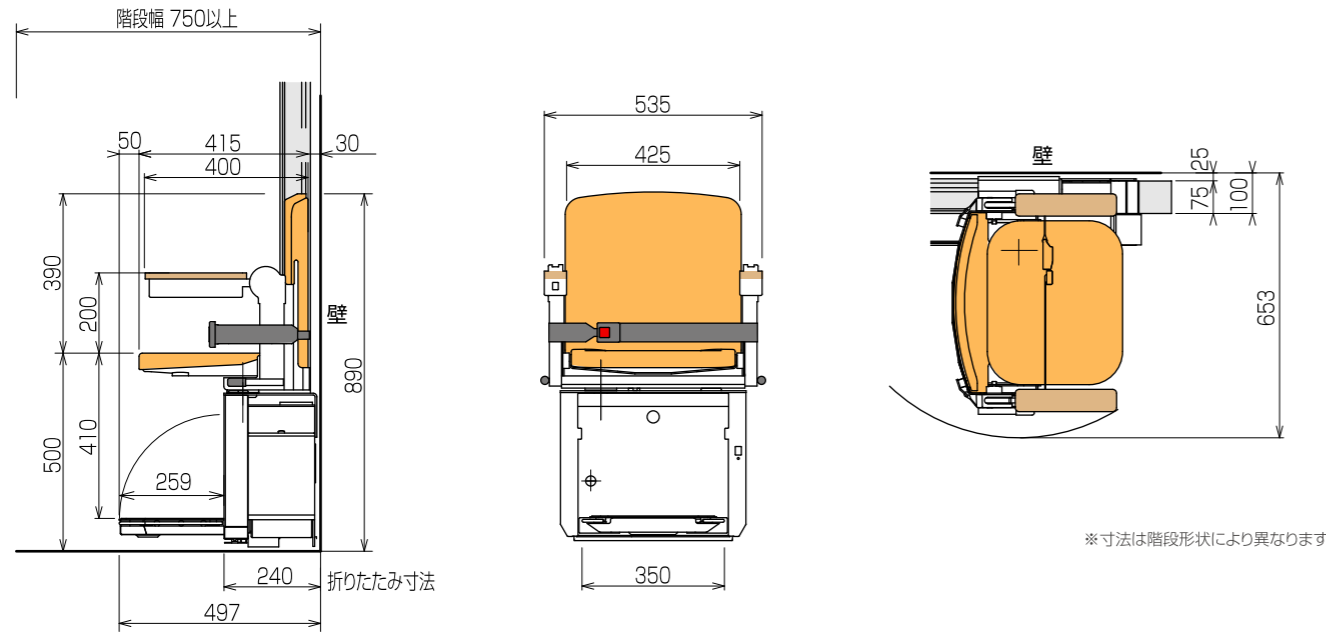
仕様

型式	タスカル アルーラ SRX型(曲線階段/屋内/屋外用/バッテリー式)	用途	乗用
定員	1名	積載量	90kg
定格速度	5.5m/min	走行行程	50m以内
傾斜角度	0°~55°	操作方式	押し続けタイプ
駆動方式	ラック&ピニオン	電動機	DC-24V 200W
電源	単相交流 100V 50/60Hz		
安全装置	・リミットスイッチ ・電磁ブレーキ ・ファイナルストッパー ・押し続けボタン ・押し続けボタン定位置検知装置 ・運転キースイッチ ・シートベルト ・接触式障害物検知装置 ・警報ブザー ・作動ブザー ・回転しやす位置検知装置		
標準装備品	・レール(7mまで) ・シートベルト ・上下階呼び送りスイッチ ・いす回転機能 ・運転キースイッチ ・肘掛けスイッチ ・漏電ブレーカー※1 ・いすカバー※1		
オプション	・レール延長 ・ペンダントスイッチ ・ジョイスティックスイッチ ・いすカバー※1 ・呼び送りポール		

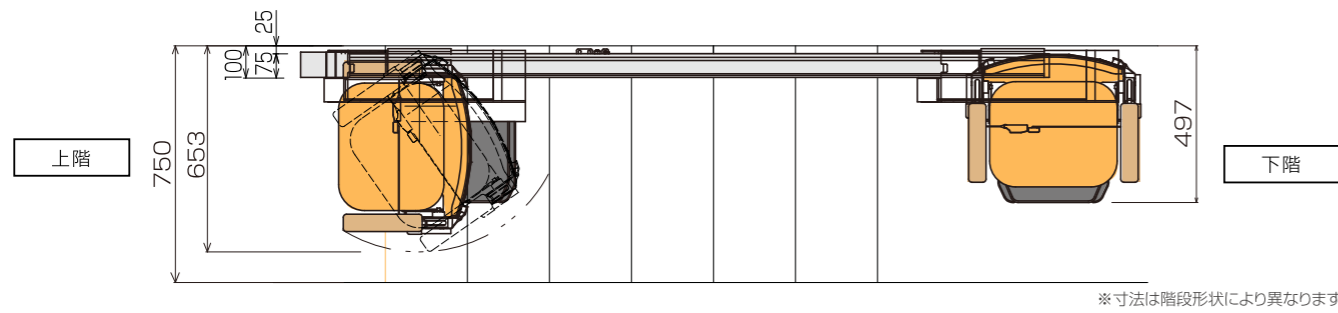
※1) 屋外仕様のみ標準装備 ※寸法は製品上のバラつき及び縫製により若干異なる場合があります。 ※製品の仕様は予告なく変更する場合があります。

タスカルSTIII

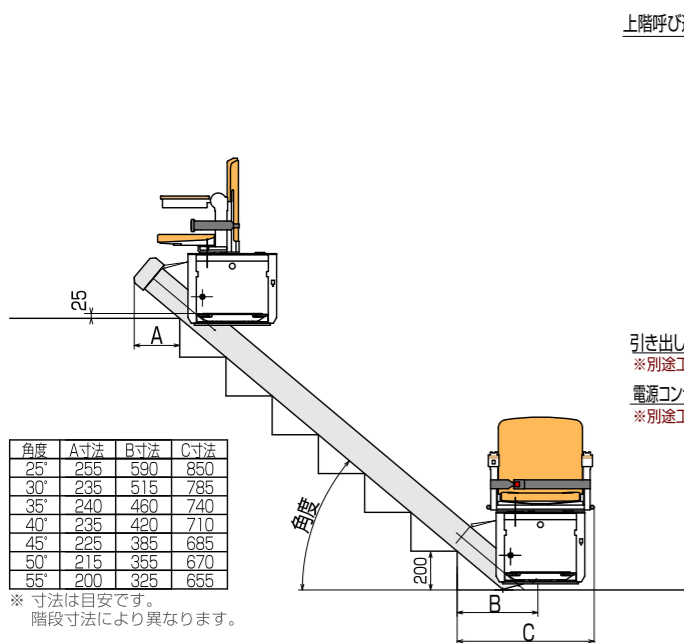
本体寸法



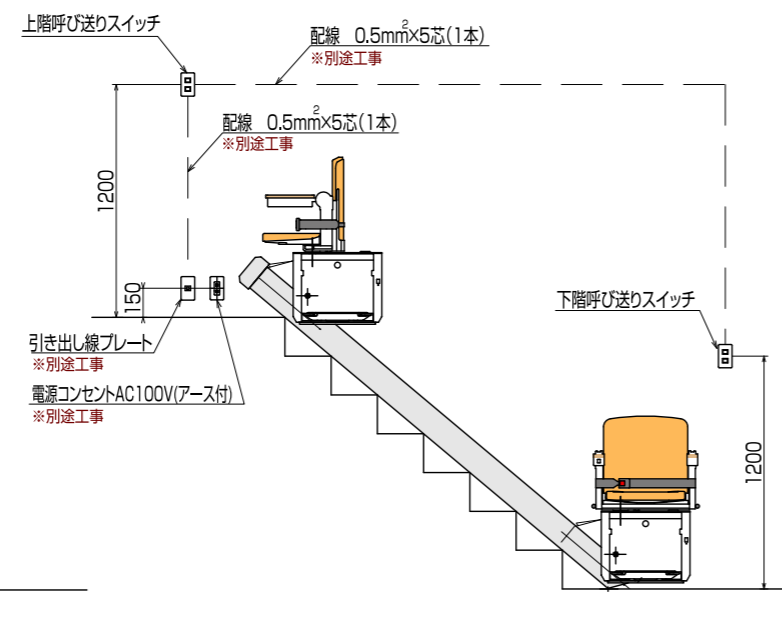
レール取付寸法



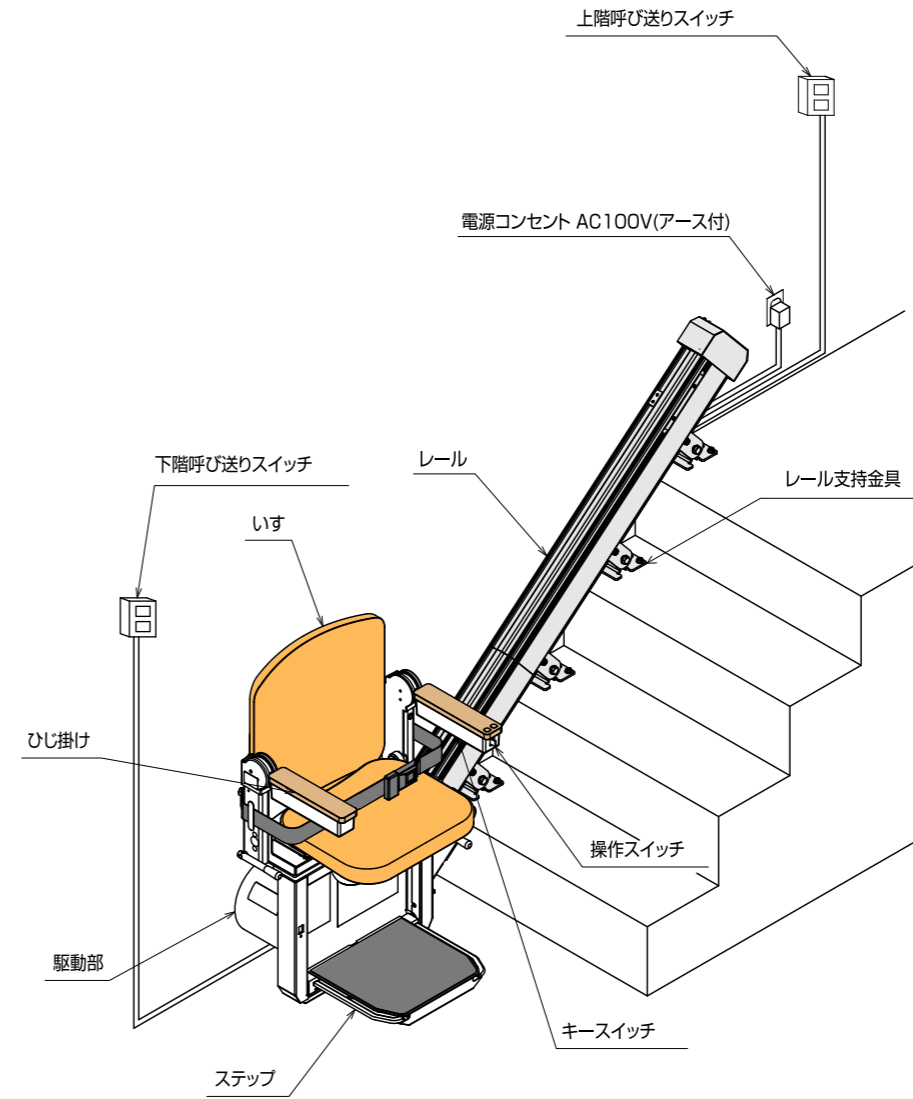
下階側レール出幅



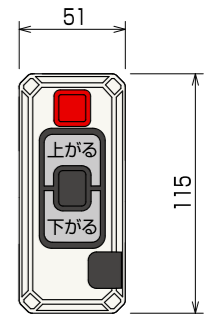
電気配線工事図



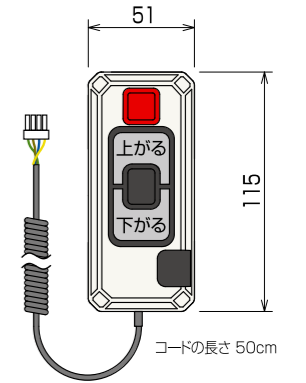
各部名称



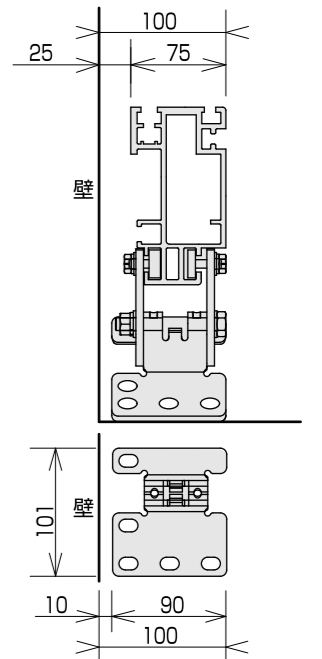
呼び送りスイッチ



ペンダントスイッチ



レール断面・支持金具寸法



シートカラー



対応階段形状



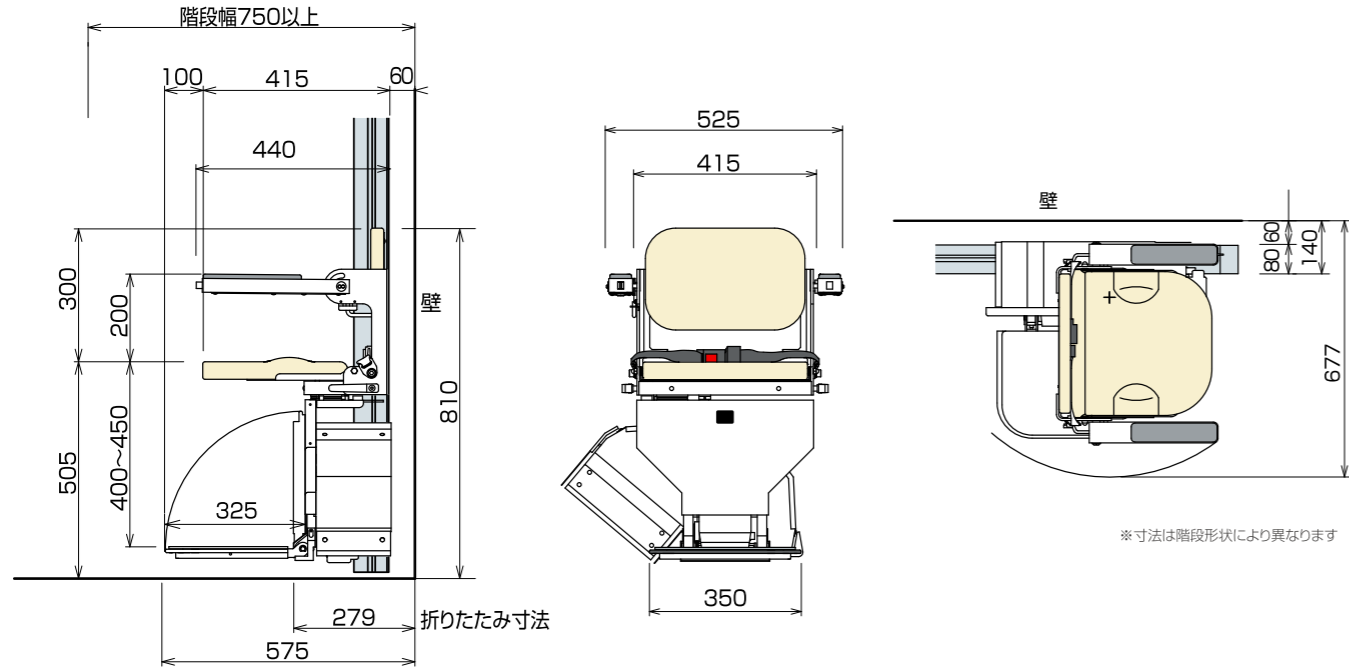
仕様

型式	タスカル STIII型(直線階段/屋内用)	用途	乗用
定員	1名	積載量	92kg
定格速度	6m/min	走行行程	10m以内
傾斜角度	25°~55°	操作方式	押し続けタイプ
駆動方式	ラック&ピニオン	電動機	200W インバーター制御
電源	単相交流 100V 50/60Hz		
安全装置	・リミットスイッチ ・電磁ブレーキ ・ファイナルストッパー ・押し続けボタン ・押し続けボタン定位置検知装置 ・運転キースイッチ ・シートベルト ・接触式障害物検知装置 ・回転いす不定位置検知装置		
標準装備品	・レール(5mまで) ・シートベルト ・上下階呼び送りスイッチ ・いす回転機能 ・運転キースイッチ ・肘掛けスイッチ ・漏電ブレーカー		
オプション	・レール延長 ・ペンダントスイッチ ・特大ステップ ・センサー付きシートベルト ・呼び送りスイッチ埋め込み ・足ベルト ・音声案内		

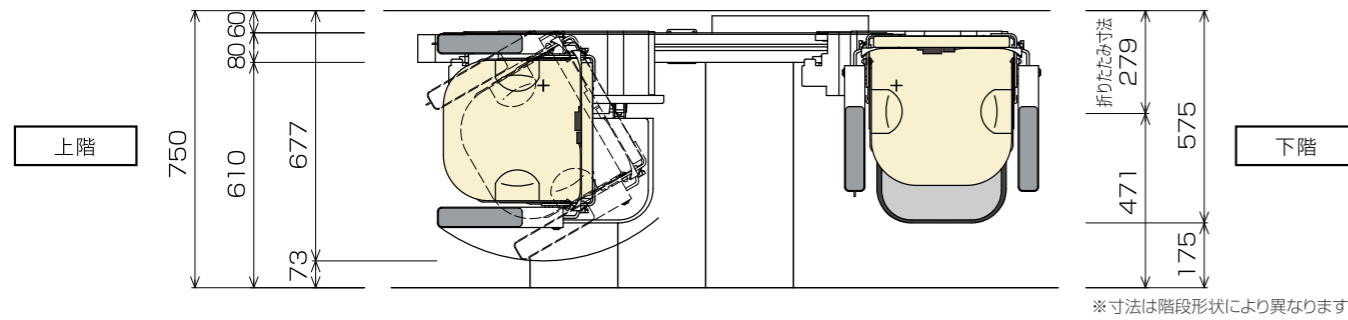
※寸法は製品上のバラつき及び縫製により若干異なる場合があります。 ※製品の仕様は予告なく変更する場合があります。

タスカルOSTII

本体寸法

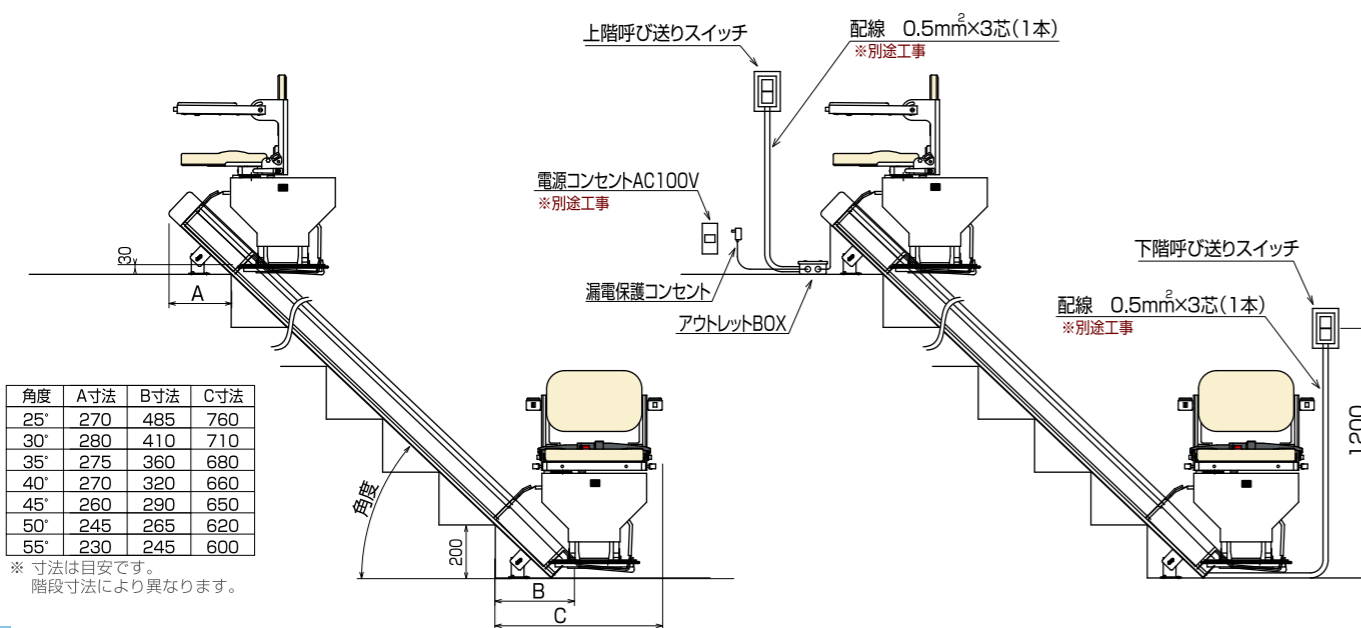


レール取付寸法

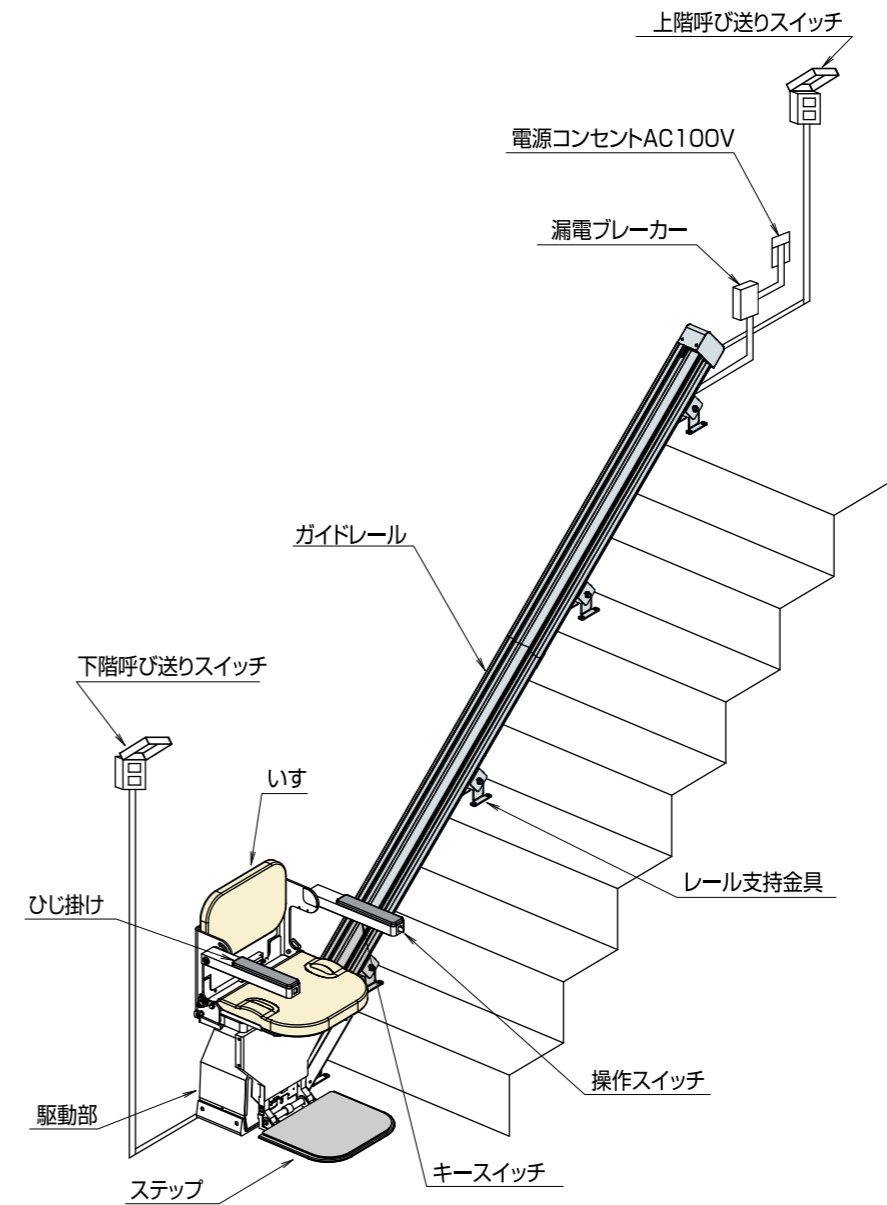


下階側レール出幅

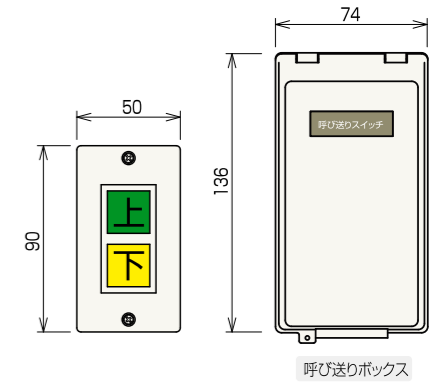
電気配線工事図



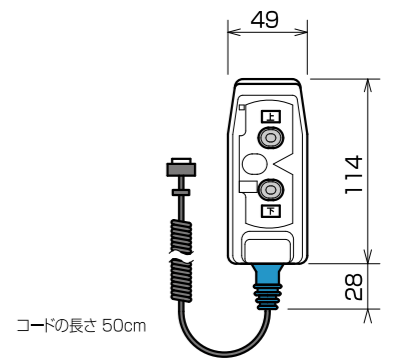
各部名称



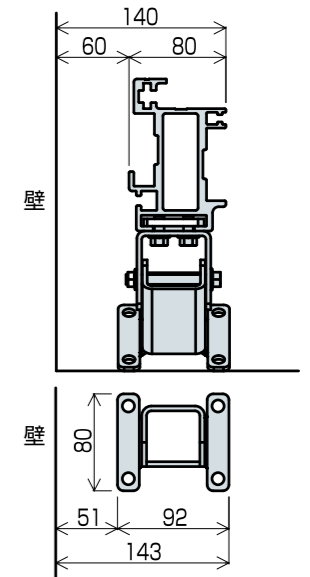
呼び送りスイッチ



ペンダントスイッチ(オプション)



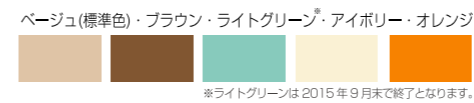
レール断面・支持金具寸法



対応階段形状



シートカラー



仕様

型式	タスカル OSTII型(直線階段/屋外用)	用途	乗用
定員	1名	積載量	90kg
定格速度	6.5m/min	走行行程	10m以内
傾斜角度	25°~55°	操作方式	押し続けボタン
駆動方式	ラックピニオン	電動機	200W インバータ制御
電源	単相交流100V 50/60Hz		
安全装置	・リミットスイッチ ・電磁ブレーキ ・ファイナルストッパー ・押し続けボタン ・押し続けボタン位置検知装置 ・運転キースイッチ ・シートベルト ・接触式障害物検知装置 ・警報ブザー ・いす回転検知装置 ・漏電ブレーカー		
標準装備品	・レール(5mまで) ・シートベルト ・上下階呼び送りスイッチ ・いす回転機能 ・運転キースイッチ ・肘掛けスイッチ ・漏電ブレーカー ・いすカバー		
オプション	・レール延長 ・ペンダントスイッチ ・ジョイスティックスイッチ ・三路スイッチ(キースイッチ付) ・呼び送りポール ・専用リモコン		

※寸法は製品上のバラつき及び縫製により若干異なる場合があります。 ※製品の仕様は予告なく変更する場合があります。

タスカルりふと

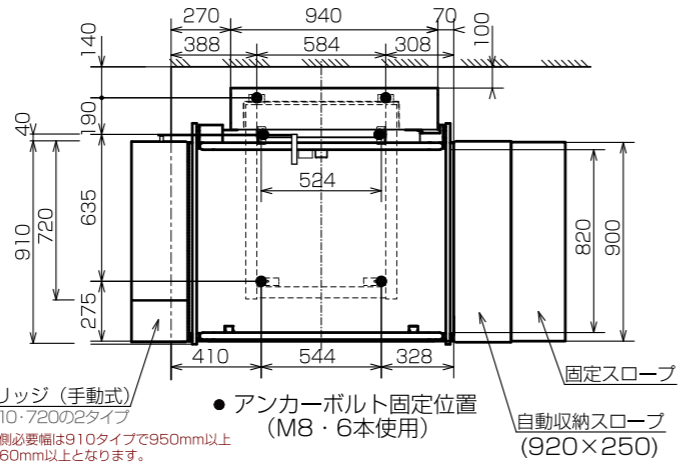
タスカルりふとピット工事例(ご参考)

本体寸法

【注意】
 ・本図は外観寸法のため、工事図は別途お問い合わせください。
 ・DA-240Aは振れ止めのため、駆動部側面固定工事が必要となります。

型名	A*	B
DA-65A	730	1290
DA-100A	1080	1640
DA-150A	1580	2140
DA-240A	2480	3040

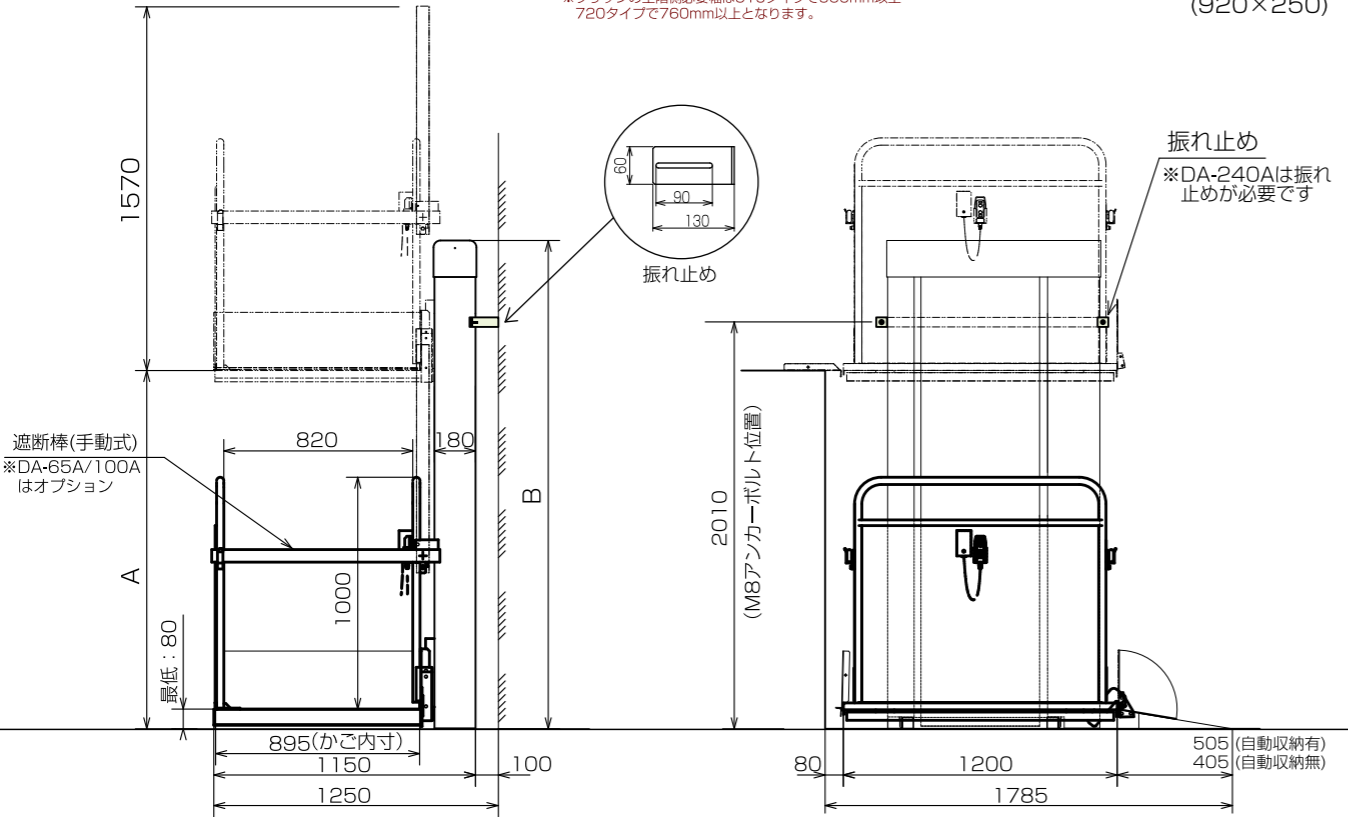
単位：mm ※設置場所により異なります



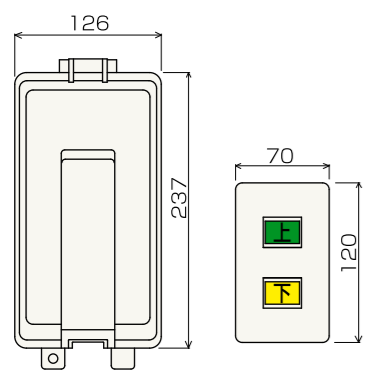
ブリッジ(手動式)
幅910・720の2タイプ
※ブリッジの上階側必要幅は910タイプで950mm以上
720タイプで760mm以上となります。

●アンカーボルト固定位置
(M8・6本使用)

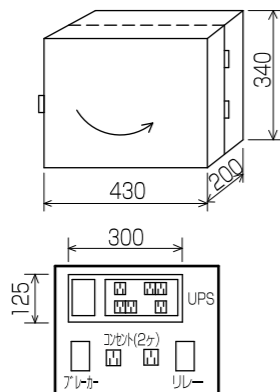
自動収納スロープ
(920×250)



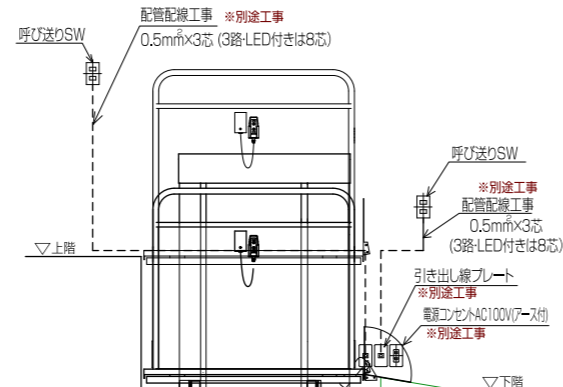
呼び送りスイッチ



停電時降下装置



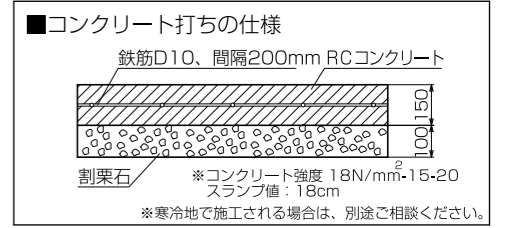
電気配線工事図



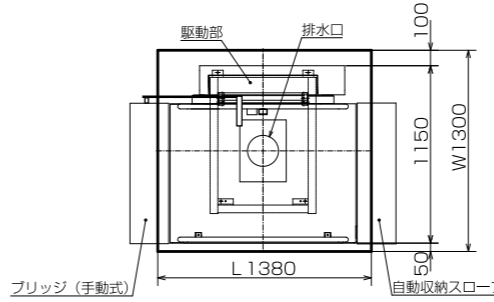
・埋め込みで施工する場合はご参照ください。
 ・現場、設置環境を考慮し施工してください。
 ・設置する部分のレベルは水勾配をなくし可能な限り水平にしてください。
 対象機種：DA-65A・DA-100A・DA-150A・DA-240A

	ピット幅W	ピット長さL	ピット深さ
①自動収納スロープ、ブリッジ付の場合	1,300	1,380	100±5
②自動収納スロープ付の場合	1,300	1,315	100±5
③通常品の場合	1,300	1,230	100±5

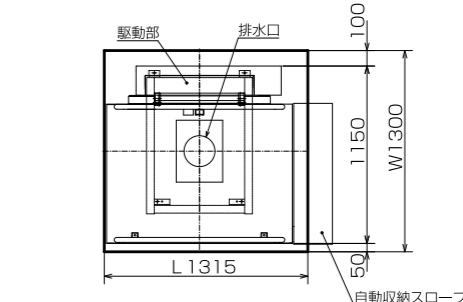
単位：mm



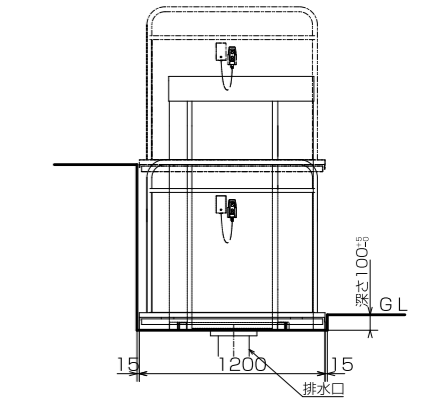
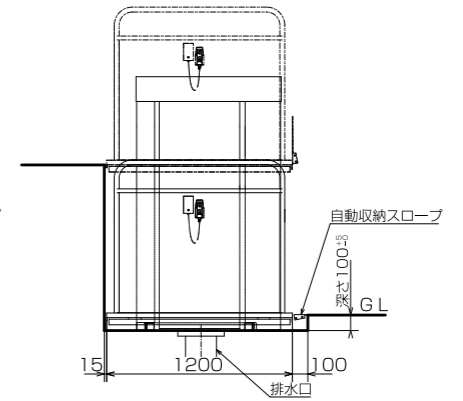
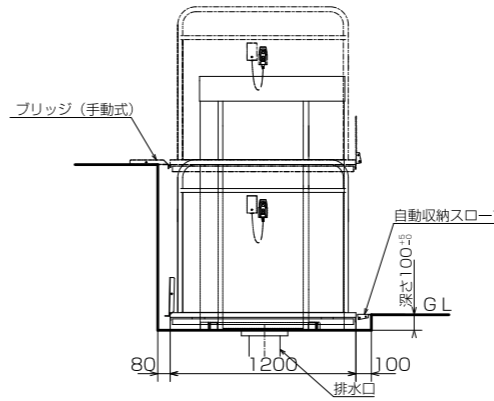
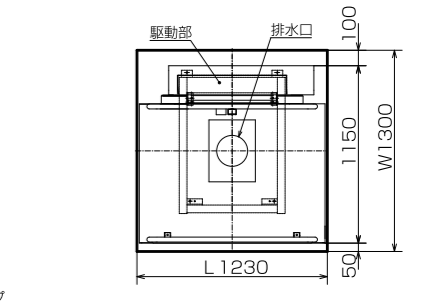
①自動収納スロープ、ブリッジ付の場合



②自動収納スロープ付の場合



③通常品の場合



注意：屋外でご使用の場合は排水口をご確認ください。

仕様

型式	タスカルりふと DA-65A/100A型(屋内・屋外併用タイプ)	タスカルりふと DA-150A/240A型(屋内・屋外併用タイプ)
用途	車いす用	
定員	1名	
積載量	200kg	185kg
定格速度	3m/min	
走行行程	65cm以内(DA-65A)/100cm以内(DA-100A)	150cm以内(DA-150A)/240cm以内(DA-240A)
最低高さ	8cm	
操作方式	押し続けボタン(ペンダントスイッチ)	
駆動方式	チェーン&スプロケット	
電動機	200W インバーター制御	
電源	単相交流100V 50/60Hz	
安全装置	・リミットスイッチ 押し続けボタン 押し続けボタン定位置検知装置 運転キースイッチ 電磁ブレーキ ・落下防止装置(チェーン切断検知装置) 接触式障害物検知装置 漏電ブレーカー	
標準装備品	・キースイッチ 操作スイッチ 遮断棒(DA-65A/100Aはオプション) 乗り込みスロープ	
オプション	・上部乗り越えブリッジ 呼び送りスイッチ 自動収納スロープ 停電時降下装置 遮断棒(DA-150A/240Aは標準) 呼び送りポール	

※製品の仕様は予告なく変更する場合があります。

確かな実績 人と人をつなぐ架け橋 タスカルシリーズ

階段昇降機を作り続けて19年

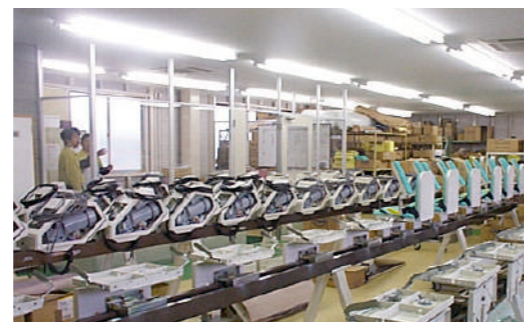


初期型タスカル ST

2025年には4人に1人は高齢者という超高齢化社会を迎えようとしている現在、高齢者とその家族がいきいきと生きていく社会を作りたい。その思いを原点に1996年タスカルシリーズ最初の階段昇降機となる「タスカルST」が誕生しました。

以来19年、たゆまぬ進化を続けてきたタスカルシリーズ。2002年には初の段差解消機「タスカルりふと」も販売開始しました。

誕生以来、一貫として国内生産にこだわり、お客様に安心と安全、そし



タスカルシリーズ製品ライン

て快適な生活を提供し続けてきました。

そしてこれからもタスカルシリーズは更なる進化を続けていきます。

タスカルシリーズの歩み

- 1996年 6月 いす式階段昇降機「タスカル ST(屋内直線型)」発売開始
- 1998年 1月 いす式階段昇降機「タスカル RS(屋内曲線型)」発売開始
- 1998年 5月 いす式階段昇降機「タスカル OST(屋外直線型)」発売開始
- 1999年 8月 いす式階段昇降機「タスカル RS24(屋内曲線型)」発売開始
- 2002年 3月 いす式階段昇降機「タスカル STII(屋内直線型)」発売開始
- 2002年 9月 段差解消機「タスカルりふと」発売開始
- 2003年 12月 いす式階段昇降機「タスカル SRS(屋内外曲線型)」発売開始
- 2010年 7月 いす式階段昇降機「タスカル STIII(屋内直線型)」発売開始
- 2010年 12月 いす式階段昇降機「タスカルアルーラ(屋内外曲線型)」発売開始
- 2015年 4月 いす式階段昇降機「タスカル OSTII(屋外直線型)」発売開始

タスカルが選ばれる理由



国内で真心込めて製造しています

階段昇降機／段差解消機のタスカルシリーズは安心の国内製造です。ご使用者さまに安心してお使いいただくために一品一品真心込めて製造しています。

使う人のことをとことん考えて設計しました

階段昇降機／段差解消機のタスカルシリーズは使う人のことをとことん考えて設計しています。例えば曲り階段用のタスカルアルーラ。車いすから移乗しやすいように従来機種より7cmも座面を下げました。これは開発段階で設計者自らがシニアポーズ（高齢期疑似体験システム）を着用し、使いやすい階段昇降機とは？という課題にとことん挑戦した結果です。

開発者の汗と涙の結晶「タスカルシリーズ」、使っていただくときにご満足いただきたいと思います。

アフターフォローも万全です

階段昇降機／段差解消機はご使用者さまの生活を便利に、そしてとても快適なものにする機械です。その快適さをいつまでもご使用いただけるように、オプションで保守メンテナンスプランもご用意しております。詳しくは販売店へお問い合わせ下さい。

よくある質問

階段昇降機

- Q 階段昇降機とはどのようなものですか？
- A 階段昇降機は正式には『いす式階段昇降機』といい、階段の上にレールを取り付け、その上を駆動装置のついたイスが上下移動します。操作も簡単なので、どんな方でもご使用できます。
- Q レールはどこに固定するのですか？
- A 階段の踏み面(実際に上り下りする面)の壁側に支柱をたて、固定します。階段の形状によっては、取り付けられない場合もあるので、詳しくは販売店にお訪ねください。
- Q 取り付け時間はどれくらいかかりますか？
- A 設置場所やレール長さ等の条件によって異なりますが、直線タイプは約半日。曲線タイプは1日が目安となっております。
- Q 納期はどれくらいですか？
- A 直線タイプは約1週間～2週間。曲線タイプは約30日となっております。
- Q レールの長さは最長どれくらいですか？
- A 直線タイプは10mまで、曲線タイプは50mまでとなっております。
- Q 電気料金(消費電力)はどれくらいですか？
- A 1日約2円 60円/月(全機種共) ※1～2Fで1日10回往復した場合

段差解消機

- Q 段差解消機とはどのようなものですか？
- A 段差解消機はカゴ状のテーブルが上下に移動する機械で、玄関前に階段がある場合や玄関かまち等、車いすで外出する場合たいへん便利です。
- Q 屋外での使用は可能ですか？雨ざらしでも大丈夫ですか？
- A 屋内・外併用タイプなので屋外でも使用できます。
- Q 電気料金はどれくらいかかりますか？
- A 1日約2円 60円/月くらいです。
- Q 電源は何V必要ですか？
- A 家庭用の100Vの電源があれば大丈夫です。
- Q 納期はどれくらいかかりますか？
- A 約2週間となっております。

tascal
階段昇降機・段差解消機のタスカル

ご契約からお引き渡しまで

